

Бензиновые двигатели WM170F 7,0 л.с.

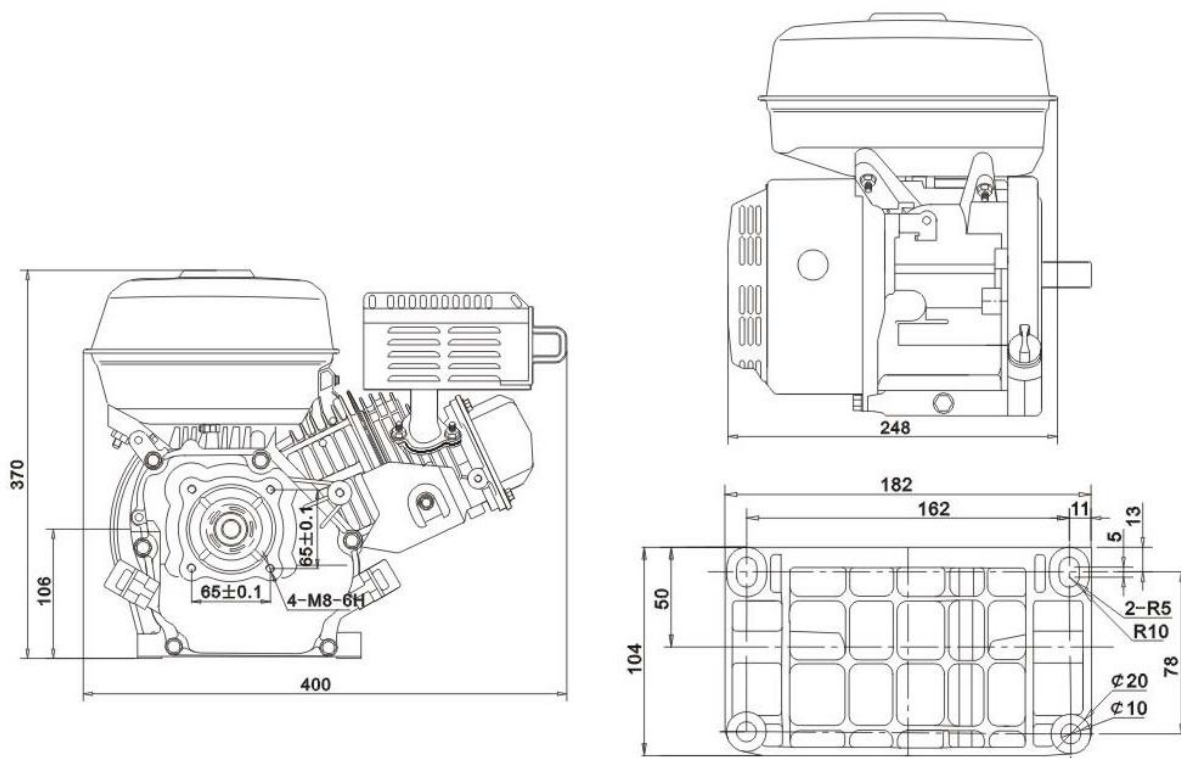
WM170F с бензобаком, глушителем крепится в 3 точках, карбюратором и воздушным



Двигатели WEIMA имеют много модификаций выходного вала для различных устройств.

	Диаметр, мм	Длина, мм
Вал под шпонку S	20мм	52
Вал под шпонку Q	19,05мм	61
Вал 6 шлицов T/20	20мм	52
Вал 6 шлицов T/25	25мм	36,5
Вал для помпы, резьба	M18x1,5	79
Вал под конус G	конус 1:5	58,7
Вал под короткий конус	конус 1:5	33

Установочные размеры двигателей:



двигатели WM170F выпускаются со встроенным редуктором, уменьшающим обороты двигателя в 2 раза:

1. Модель WM170F-L, редуктор цепной, сдвоенная цепь.
2. Модель WM170F-3, внутренний шестеренчатый редуктор.
3. Модель WM170F (1050), шестеренчатый редуктор обратного вращения.

